

# VERINS CARTOUCHES SERIE CRTC, Ø 6÷16 mm

Les vérins cartouches sont des vérins simple effet avec un corps fileté permettant leur implantation dans un espace minimum. Il est possible de les installer directement dans un bloc foré, l'étanchéité étant assurée grâce à leur joint O-ring intégré.

**ATTENTION :** en cas d'utilisation avec des fréquences élevés, il est recommandé que le piston, durant la phase de la sortie de la tige, n'arrive pas jusqu'en fin de course.

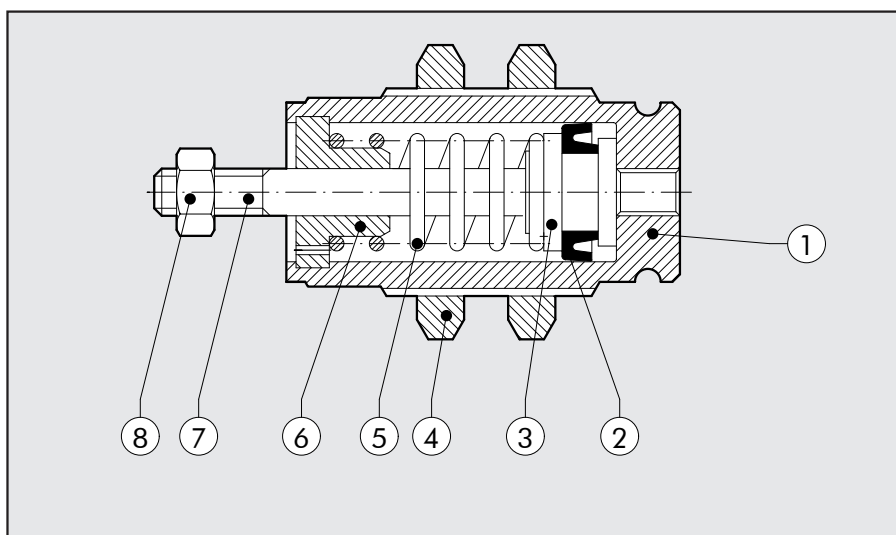


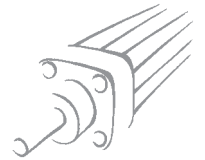
## TECHNICAL DATA

Joint		NBR																			
Pression d'utilisation		2 à 6 bar (0.2 à 0.6 MPa)																			
Température d'utilisation	°C	-10 à +80																			
Fluide		Air filtré, lubrifié ou non																			
Diamètres	mm	6 ; 10 ; 16																			
Courses	mm	5 ; 10 ; 15																			
Taraudage		M5																			
Version		Simple effet																			
Type de construction		Corps en laiton nickelé																			
Joint O'Ring pour le corps (non fourni)		<table border="1"> <thead> <tr> <th>Ø</th> <th>O'RING</th> </tr> </thead> <tbody> <tr> <td>6</td> <td>7x1</td> </tr> <tr> <td>10</td> <td>9.5x1.5</td> </tr> <tr> <td>16</td> <td>16x1.5</td> </tr> </tbody> </table>	Ø	O'RING	6	7x1	10	9.5x1.5	16	16x1.5											
Ø	O'RING																				
6	7x1																				
10	9.5x1.5																				
16	16x1.5																				
Poids	[g]	<table border="1"> <thead> <tr> <th rowspan="2">Ø</th> <th colspan="3">COURSE</th> </tr> <tr> <th>5</th> <th>10</th> <th>15</th> </tr> </thead> <tbody> <tr> <td>6</td> <td>14</td> <td>16</td> <td>19</td> </tr> <tr> <td>10</td> <td>30</td> <td>35</td> <td>40</td> </tr> <tr> <td>16</td> <td>76</td> <td>84</td> <td>90</td> </tr> </tbody> </table>	Ø	COURSE			5	10	15	6	14	16	19	10	30	35	40	16	76	84	90
Ø	COURSE																				
	5	10	15																		
6	14	16	19																		
10	30	35	40																		
16	76	84	90																		

## COMPOSANTS

- ① CORPS : laiton nickelé
- ② JOINT DE PISTON: NBR
- ③ PISTON-TIGE : inox AISI 303 (pour Ø 6 - Ø 10)
- ③ PISTON: laiton (pour Ø 16)
- ④ ECROU: acier zingué
- ⑤ RESSORT: acier
- ⑥ GUIDAGE: laiton
- ⑦ TIGE: acier inox AISI 303 (pour Ø 16)
- ⑧ ECROU: acier zingué

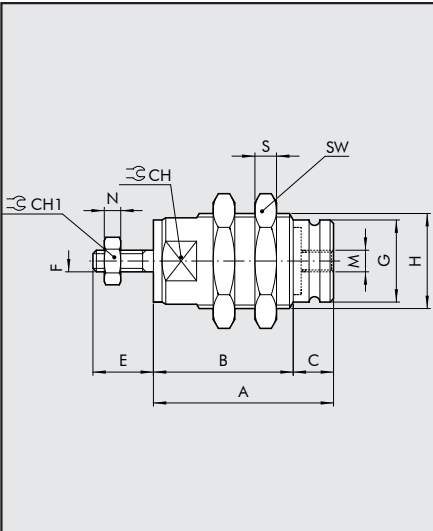




1

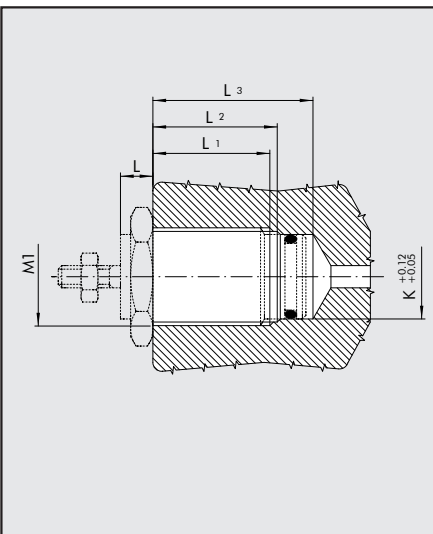
**COTES D'ENCOMBREMENT**

Ø	A			B			C	CH	CH1	E	F	G	H	M	N	S	SW
	5	10	15	5	10	15											
6	19.5	26.5	33.5	14.5	21.5	28.5	5	9	5.5	8	M3	8.5	M10x1	M5	2.4	3	14
10	23	29.5	36.5	16	22.5	29.5	7	14	7	10.5	M4	12	M15x1.5	M5	2	4	19
16	27	32	37	21	26	31	6	20	8	13	M5	19	M22x1.5	M5	4	5	27



**COTES D'ENCOMBREMENT POUR IMPLANTATION**

Ø	L			L1			L2			L3			K	M1
	5	10	15	5	10	15	5	10	15	5	10	15		
6	5	5	5	10	17	24	12	19	26	16	24	31	8.5	M10x1
10	6	6	6	11	17	24	13	19	26	20	26	34	12	M15x1.5
16	7	7	7	15	20	25	17	21	27	26	31	36	19	M22x1.5



**CLEFS DE CODIFICATION**

CYL	C R T C	0 1 0	0 0 1 0	S 0 0 0	0 0	0 0
	TYPE	DIAMETRE	COURSE	TYPE	OPTION	CONFIG. SPEC.
	VERIN CARTOUCHE	006 010 016	0005 0010 0015	Simple effet tige rentrée		

**CODIFICATION**

Code	Désignation
W1000060005	VERIN CRTC-006-0005-S000-00
W1000060010	VERIN CRTC-006-0010-S000-00
W1000060015	VERIN CRTC-006-0015-S000-00
W1000100005	VERIN CRTC-010-0005-S000-00
W1000100010	VERIN CRTC-010-0010-S000-00
W1000100015	VERIN CRTC-010-0015-S000-00
W1000160005	VERIN CRTC-016-0005-S000-00
W1000160010	VERIN CRTC-016-0010-S000-00
W1000160015	VERIN CRTC-016-0015-S000-00

CONFIGURATION SPECIALE = NON PREVUE A CE JOUR